

# ИНСТРУКЦИЯ ПО МОНТАЖУ КЛИКФАЛЬЦ PRO



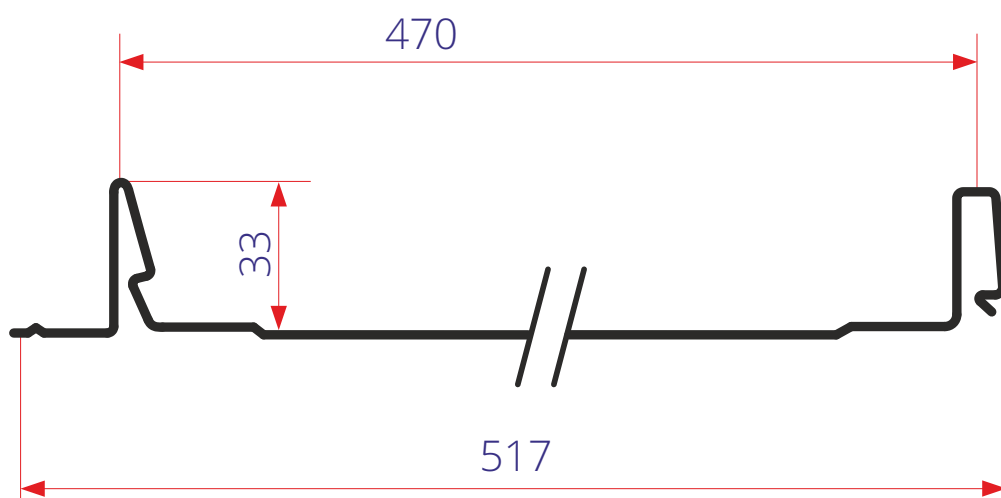
## Кровельные панели Кликфальц PRO

Для панелей Кликфальц PRO специалисты рекомендуют выбирать матовые покрытия. Панели Кликфальц PRO в матовых текстурированных покрытиях это:

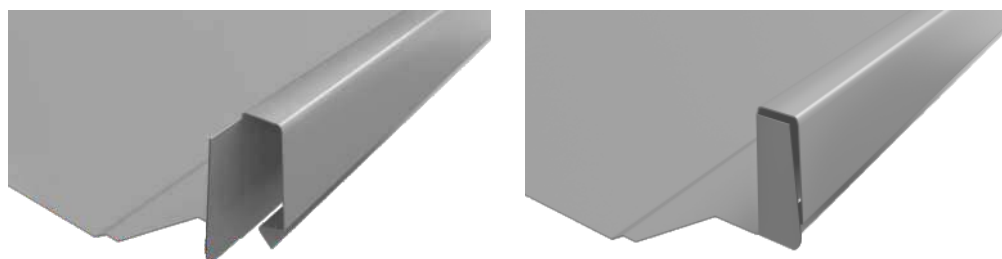
1. Отсутствие бликов.
2. Визуально более ровная поверхность панели.

## Технические характеристики

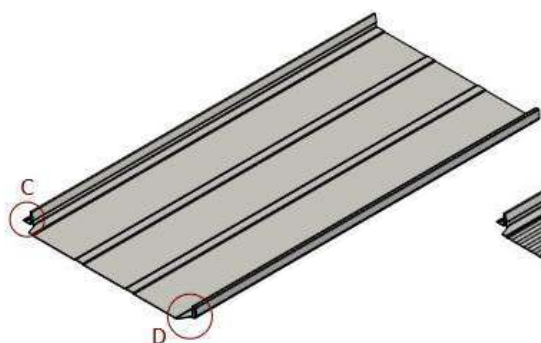
Ширина общая	517 мм
Ширина полезная	470 мм
Высота волны	33 мм
Минимальная длина панели	1,2 м
Максимальная длина панели	9 м



Панели Кликфальц PRO производятся с подготовленным выступом для загиба на карнизе и со специальной заглушкой замка.



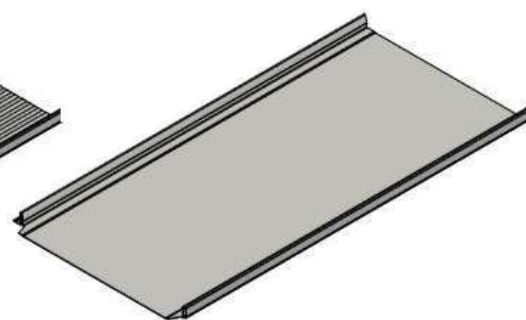
## Варианты исполнения панелей Кликфальц PRO:



Кликфальц Pro Line



















Кликфальц Pro Gofr



Кликфальц Pro

## Доборные элементы

Наименование	Описание	Внешний вид	Область применения на кровле
Панки капельник	Используется для обустройства карнизного свеса		
Панка карнизная фальц 130x80	Использование для защиты подкровельного пространства от осадков, придает кровле законченный внешний вид		
Панки ендовы нижней	Применяется для обустройства узла ендовы		
Панка крепежная фальц	Используется для фиксации панели фальц		
Панка торцевая фальц 60x97	Используется для защиты подкровельного пространства от осадков, придает кровле законченный внешний вид.		
Панка конька плоского	Применяется на коньковом узле ковли		
Вент. прогон опорный фальц PRO (0,43м)	Используется при монтаже коньковой планки и планки примыкания к стене		
Панка конька односкатной кровли 160x160	Применяется на односкатных кровлях		

## Инструменты Работа с Кликфальцем PRO



**Комбинированные  
ножницы правые/левые**

Ножницы по металлу для криволинейных резов



**Ножницы «Пеликаны»**

Ножницы для прямого раскроя плоского листа



**Киянка пластиковая  
усеченная**

Пластиковая киянка с усеченной формой ударной части



**Клещи под углом 45°  
шириной 60 мм**

Кровельные клещи под углом 45° и шириной губок 40/60/80 мм для формирования узлов на фальцевой кровле



**магнитная насадка  
на шуруповерт**

Для заворачивания и отворачивания различных видов крепежа



**Инструменты для прогиба  
карнизного свеса**

Универсальный складской инструмент для подгиба карнизного свеса



**Степлер**

Используется для крепления различного вида пленок паро- и гидроизоляции к деревянной конструкции (обрешетки)




**Шуруповерт**

Компактный шуруповерт с высококачественным Li-Ion аккумулятором

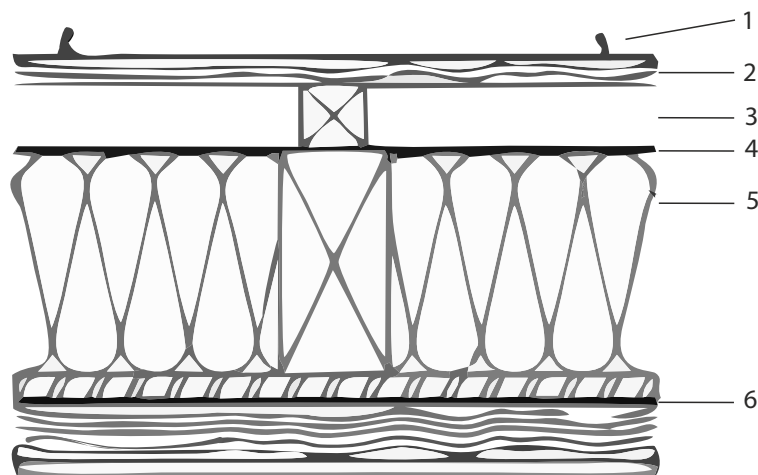
### **ВНИМАНИЕ!**

Запрещается резать панели Кликфальц®PRO абразивным диском («болгаркой»). Факт резки абразивным диском («болгаркой») автоматически приводит к снятию гарантии качества защитного покрытия профлиста.

## Комплектующие

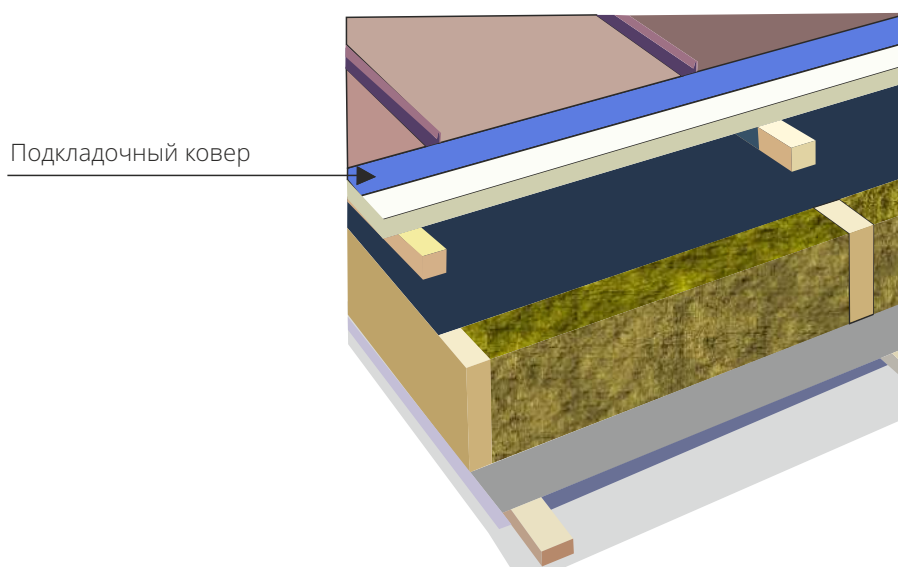
Наименование	Применение	Описание	Внешний вид
Подкладочный ковер (Технониколь Anderep Prof/ Anderep Prof Plus)	Кровельный пирог	Anderep Prof - трехслойный рулонный битумно-полимерный материал, предназначенный для устройства гидроизоляционного ковра в конструкциях скатных кровель. Выполняет роль разделительного ковра в случае монтажа сплошной обрешетки. Создает сплошной гидробарьер, герметизирует места крепления саморезами, защищает дерево от конденсата. Anderep Prof Plus имеет клеевые полосы вдоль рулона.	
Гидроизоляционная мембрана (Delta Vent N/ Tyvek Solid)	Кровельный пирог	Предназначены для защиты теплоизоляции и элементов конструкции скатных кровель и стен от атмосферных осадков, ветра, влаги	
Кровельный герметик Grand Line professional	Примыкание к трубе	Герметик Grand Line применяется для заполнения швов и зазоров между разнородными материалами.	
Вентиляционная лента карнизного свеса Grand Line	Карниз кровли	Перфорированная ПВХ лента. Предотвращает проникновение под кровлю мелких птиц и различных крупных насекомых.	
Аэроэлемент конька (Лента конька) Grand Line	Конек кровли	Используется для вентиляции пространства между гидроизоляцией и кровельным покрытием, устанавливается на коньке и хребте крыш и фиксируется на кровельном материале.	
Саморез с прессшайбой острый RAL/ Цинк	Кровля	Предназначен для крепления тонколистовой стали до 0.9 мм без предварительного просверливания.	
Саморез кровельный металл-дерево	Кровля	Кровельные саморезы используются для крепления доборных элементов к металлическому и деревянному основанию. Шайба с прокладкой EPDM плотно прижимает кровельный материал к конструкции, и предотвращает попадание влаги в места соединения.	
Трубчатый снегозадержатель для фальцевой кровли RAL	Кровля фальцевая	Снегозадержатели предотвращают неконтролируемый сход снега и наледи с кровли. Внимание! Снегозадержатели Optima применять не рекомендуется. Корректная установка данного вида невозможна.	
Пластина кронштейна для фальцевой кровли Grand Line	Крепление для снегозадержателя к фальцевой панели	Пластина позволяет надежно и герметично закрепить кронштейны снегозадержателя, не оставляя отверстий в панели	
Кровельные проходки (Master Flash)	Кровля	Используется для герметичного вывода через кровлю электроприводов, кабелей, ТВ антенн, мачт, труб	
Элементы вентиляции кровли (Wilpe/ Krovent)	Кровля	Решают вопросы вентиляции жилых и подсобных помещений, стояков и подкровельного пространства.	

## Кровельный пирог



1. Панели Кликфальц PRO Grand Line
2. Деревянная обрешетка
3. Вентилируемый зазор
4. Супердиффузионная мембрана
5. Утеплитель
6. Пароизоляция

В случае применения сплошной обрешетки между панелями и обрешеткой необходимо смонтировать подкладочный ковер. (например, Технониколь Anderep Prof/Anderep Prof Plus)



Разделительный слой защищает обрешетку и подкровельное пространство от конденсата, а также дождевой и талой воды.

Угол кровли	от 10°
Направление монтажа	справа налево
Высота вентиляруемого канала	≥50 мм
10 - 16°	Сплошная обрешетка
16 - 20°	50 мм
20 - 35°	100 мм
35 - 45°	150 мм
45 - 70°	200 мм
70 - 90°	300 мм
Минимальная толщина доски для обрешетки	25 мм

## Монтаж карнизного свеса

### Доборные элементы

- Планка карнизная фальц 130x80
- Планка карнизная капельник 100x65

### Инструменты



Комбинированные ножницы правые/левые



Киянка пластиковая усеченная



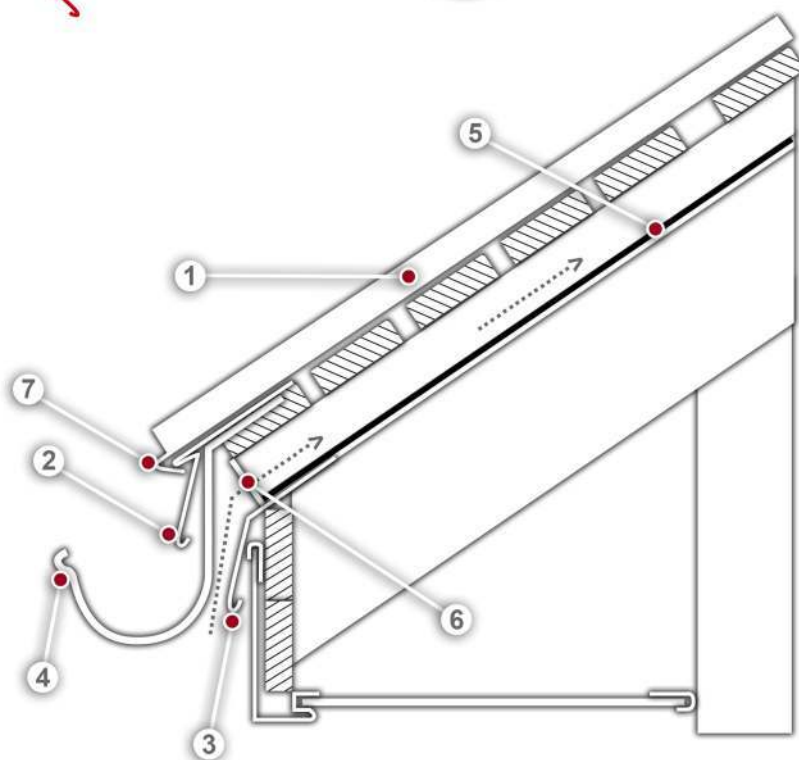
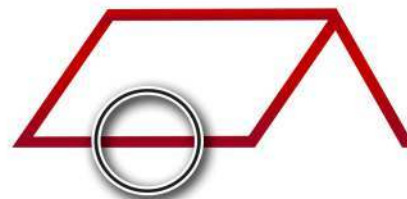
Инструмент для подгиба карнизного свеса



Шуруповерт

1. Панель Кликфальц PRO
2. Планка карнизная фальц 130x80
3. Планка карнизная капельник 100x65
4. Крюк водосточной системы
5. Гидроизоляционная пленка/мембрана
6. Лента вентиляционная ПВХ
7. Загиб картины Кликфальца

### Расположение на кровле



### Монтаж капельника и гидроизоляционного материала



Перед монтажом планки капельника удалите защитную пленку. Смонтируйте планку капельника вдоль края стропил, используя оцинкованные гвозди или саморезы с прессшайбой.



На стропила уложите гидроизоляционный материал, закрепив к стропилам строительным степлером.



На капельнике закрепите материал при помощи двустороннего скотча или клея-герметика.

## Монтаж обрешетки (расчет шага обрешетки, требования к обрешетке)



Поверх гидроизоляционного материала на стропила смонтируйте контрбрус



На контрбрус смонтируйте доски обрешетки. Для монтажа обрешетки используйте доски с влажностью не более 20%. Минимальная толщина доски, используемой для обрешетки – 25 мм.

Для расчета шага используйте следующую таблицу:

min угол наклона ската	max угол наклона ската	расстояние между досками обрешетки
10°	16°	сплошная
16°	20°	50 мм
20°	35°	100 мм
35°	45°	150 мм
45°	70°	200 мм
70°	90°	300 мм

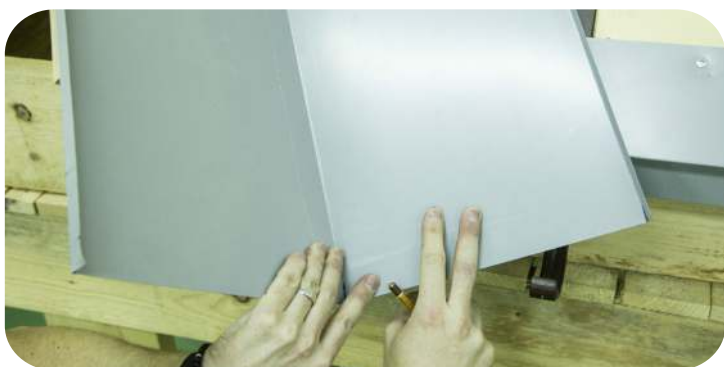
**Проверьте плоскостность обрешетки - стремитесь к отсутствию перепадов между соседними досками.** Оцените прямоугольность скатов, измерив угол между карнизом и торцом, сделав замеры по диагонали. **У прямоугольного ската диагонали должны быть равны.** При отсутствии прямого угла между линией карниза и торца примите это во внимание при монтаже первой панели на торце. В этом случае, край первой панели, примыкающей к торцу, необходимо будет подрезать.





В месте монтажа ендовы сделайте сплошную или более частую обрешетку.

До подъема и крепления произведите подготовку планки ендовы к монтажу.



Наметьте линию реза планки ендовы вдоль карнизного свеса. Необходимо сделать отступ 25 мм для загиба.



Обрежьте планку ендовы нижней по границе намеченной линии.

Вдоль линии карнизного свеса на планке ендовы сделайте загиб на 180° длиной 25 мм. Загиб обеспечит плотное прилегание планки ендовы к карнизу без крепления саморезами.



Срежьте лишний металл на отгибах планки.

Снимите с планки ендовы защитную пленку и уложите ее на обрешетку.



В нашем примере угол кровли составляет 36°.



Расстояние между обрешеток 100 мм.

## Подготовка карнизного свеса



Зазор между капельником и доской начальной обрешетки необходимо закрыть карнизной лентой для защиты подкровельного пространства от насекомых и птиц.



Сделайте пазы в начальной обрешетке для монтажа длинных водосточных крюков.



Закрепите подготовленные крюки водосточной системы в пазах оцинкованными саморезами. Ни крюки, ни саморезы не должны выступать выше обрешетки.

## Технология подъема панелей на кровлю

Отдельные панели поднимайте на кровлю по направляющим, установленным от карниза до земли, расположив панель горизонтально.

Количество направляющих определяется длиной панели.

Направляющие должны располагаться не реже чем одна направляющая через каждые 2-3 п.м.

Не допускайте заломов и потертостей на панелях Кликфальц PRO.



## Монтаж торцевого свеса

### Доборные элементы

- Планка торцевая фальц 60x97



### Инструменты



Ножницы "Пеликаны"

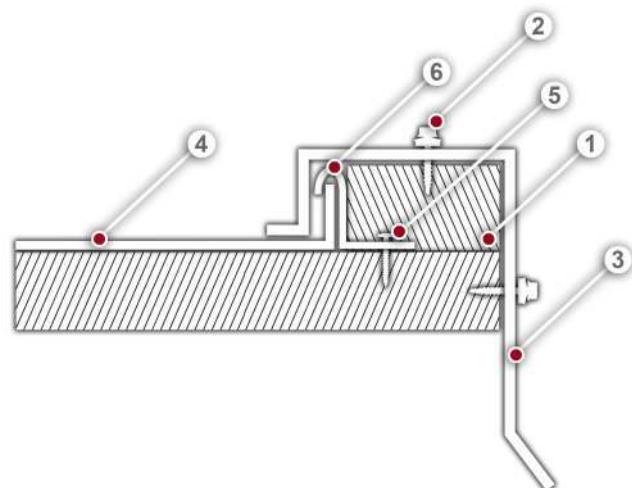


Шуруповерт

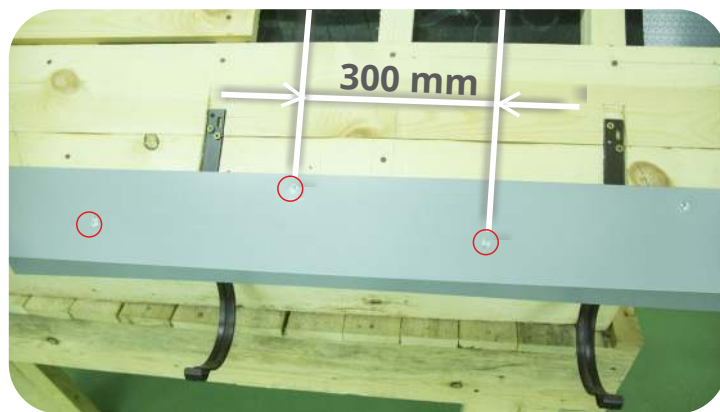


Клещи под углом 45° шириной 60 мм

### Расположение на кровле



1. Брус 30x50
2. Саморез кровельный металл-дерево 4,8x29
3. Планка торцевая фальц 60x97
4. Панель Кликфальц PRO
5. Саморез с прессшайбой острый 4,2x25
6. Кляммер самодельный (изготавливается самостоятельно)



Поверх крюков на обрешетке закрепите карнизную планку саморезами с прессшайбой длиной не менее 25 мм с острым сверлом в шахматном порядке с шагом 300 мм

**Внимание!** Установка карнизной планки - строго обязательна. К ней крепится край панели посредством подгиба за «носик» карнизной планки.

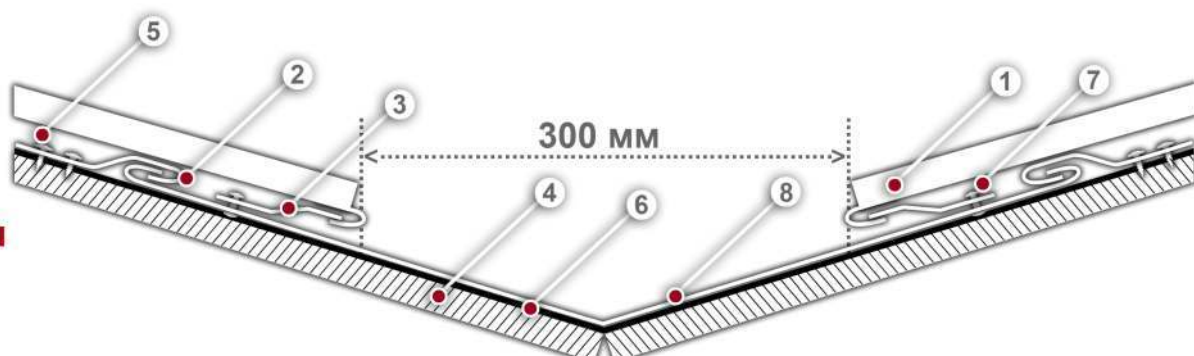
**Запрещено!** Крепление панели на краю карниза без подгиба за карнизную планку, с помощью открытого крепежа.

## Монтаж ендовы

### Расположение на кровле

### Доборные элементы

- Планка ендовы нижней 300x300
- Планка крепежная фальц



### Инструменты



Комбинированные ножницы правые/левые



Киянка пластиковая усеченная



Инструмент для подгиба карнизного свеса



Шуруповерт



Клещи под углом 45° шириной 60 мм

1. Панель Кликфальц PRO
1. Картина Кликфальц
2. Кляммер самодельный (изготавливается самостоятельно)
3. Планка крепежная фальц
4. Сплошная обрешетка
5. Саморез с прессшайбой острый 4,2x25
6. Гидроизоляционная пленка
7. Заклепка
8. Ендова нижняя

По статистике одной из самых частых причин протечек кровли является некачественно смонтированный узел ендовы. Поэтому уделите монтажу ендовы особое внимание.



Закрепите ендову на самодельные кляммеры с шагом 400-500 мм. Планка ендовы укладывается от карниза к коньку с нахлестом 300 мм.



Загните кляммеры вместе с выступающей частью планки ендовы.



Смонтируйте крепежную планку по обеим сторонам вдоль линии ендовы, не ближе чем 150 мм к центру ендовы.

На месте стыка планок используйте герметик.



Зафиксируйте крепежную планку с помощью вытяжных заклепок по обеим сторонам вдоль линии ендовы, не ближе чем 150 мм к центру ендовы.

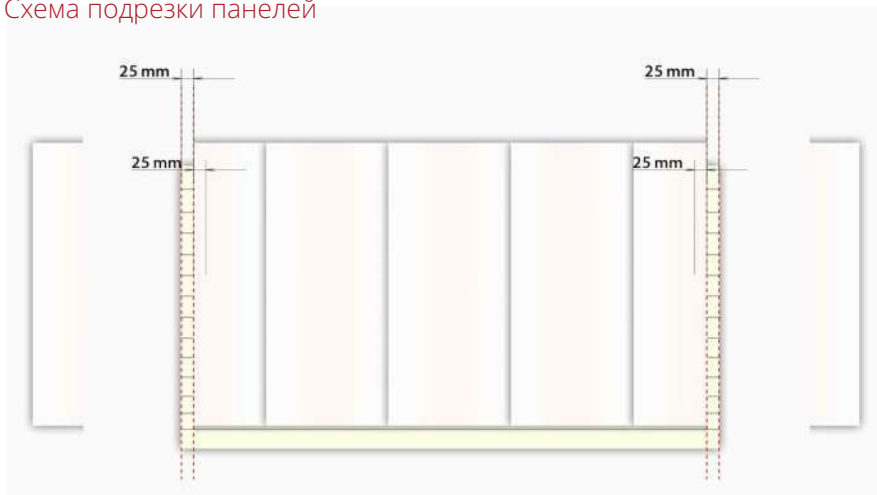
## Монтаж первой панели на торце

Для симметричного расположения панелей на скате, а также при отсутствии прямого угла между линиями карниза и торца, панели, примыкающие к торцам, иногда требуется обрезать вдоль торца.



Планируя размещение панелей на скате, следует учесть, что на торце монтируется брусок шириной 50 мм, а в случае подрезки панелей по линии торца на панелях делается загиб под углом 90° высотой 25 мм.

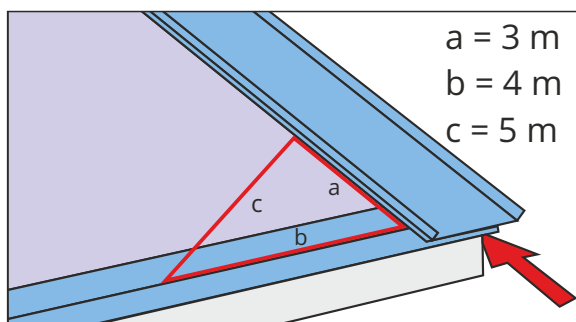
Схема подрезки панелей



Панели Клик фальц PRO производятся с подготовленным выступом для монтажа на карнизе.



Инструментом для подгиба карнизного свеса сделайте загиб выступающего края панели на 15-30°



Уложите панель на скат, отступив **50 мм от края торца**. Убедитесь, что **панель** расположена **строго под углом 90°** по отношению к карнизу. Для контроля прямого угла зафиксируйте панель одним саморезом в нижней точке. Отложите вдоль панели 3м, вдоль карниза **4 м**. Если гипотенуза треугольника будет равна 5м, лист можно крепить, так как он находится точно под углом 90грд к карнизной планке.



Закрепите подготовленную панель саморезами с пресшайбой, а также самодельными кляммерами по линии торца.

Если схема расположения панелей предполагает подрезку панелей со стороны торца, обрежьте панель параллельно линии торца. Вдоль торца сделайте загиб высотой 25 мм



Уложите брусок высотой 30 мм и шириной 50мм поверх кляммера параллельно панели. Закрепите брусок.



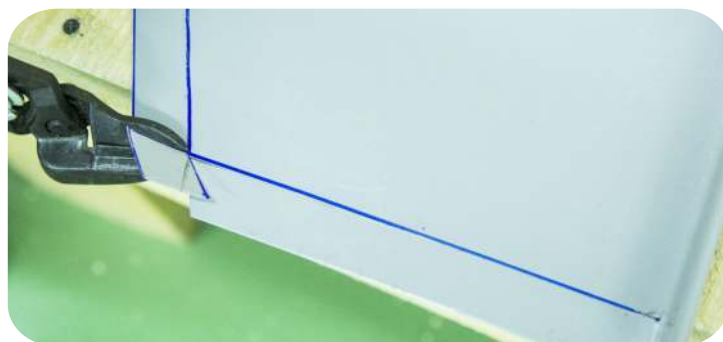
Уложите торцевую планку на брусок и закрепите кровельными саморезами в верхнюю и торцевую часть с шагом 500 мм. Сделайте загиб на краю торцевой планки так, чтобы закрыть торец бруска.



Из деревянных брусков сколотите шаблон. Зафиксируйте на шаблоне угол между линией ендовы и панелью. Используя шаблон, перенесите на панель линию отреза.



Сделайте отступ 25 мм для загиба края.



Отрежьте лишний металл по намеченной линии.



Сделайте загибы рамкой по линии карниза и линии ендовы



## Технология крепления панелей



Панели крепятся саморезами с прессшайбой в центр отверстия гвоздевой полки.

Шаг крепления:

- 250-300 мм в зоне карниза и на крайних панелях на торце;
- 400-500 мм внутри ската.

Вкручивайте саморезы строго под углом 90° к обрешетке, избегайте перетягивания саморезов. Перетянутые саморезы будут препятствовать тепловому расширению панелей, а саморез, закрученный под углом, может помешать креплению следующей панели. Эти нарушения могут привести к появлению деформаций.

## Монтаж второй и последующих панелей



Загните подрезанный край, контролируя угол загиба.



Подготовленную панель установите на скат, защелкните замок. Используя брусок и киянку, выровняйте панель относительно первой.

Панели производятся со специальной заглушкой замка. Аккуратно загните заглушку, так чтобы закрыть открытый торец замка.

## Монтаж панелей, примыкающих к ендове

Панели, примыкающие к ендове,  
требуют специальной подготовки.



Отметьте линию загиба панели на карнизе на расстоянии 25мм от края. Замерьте расстояние от замка уже смонтированной панели до края крепежной планки и перенесите на линию загиба.



Подготовленную панель Кликфальца PRO установите на скат, защелкните замок.  
Используя брусок и киянку, выровняйте панель относительно панель, установленных ранее.



Закройте заглушкой открытый торец замка.

## Монтаж конька двускатной кровли

### Доборные элементы

- Планка конька плоского 150x40x150
- Вентпрогон опорный для фальца



### Расположение на кровле

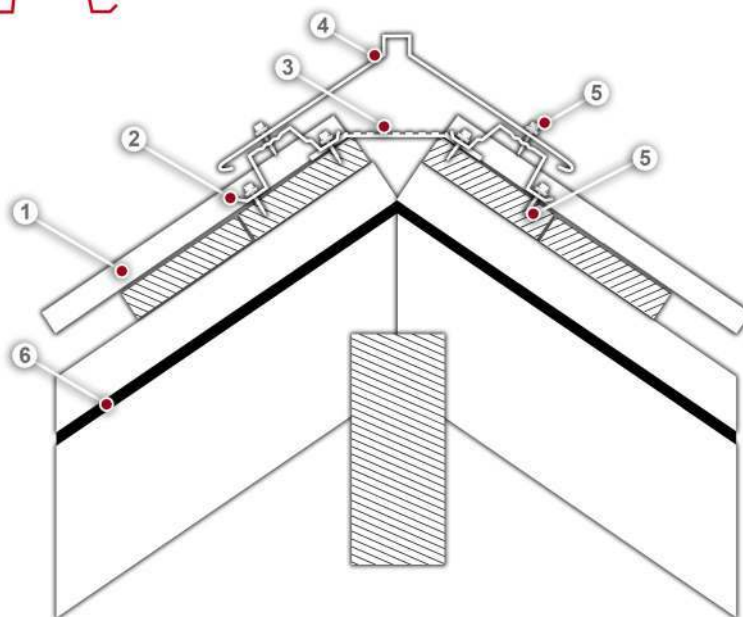


### Инструменты



Шуруповерт

1. Панель Кликфальц PRO
2. Вентпрогон опорный для фальца
3. Аэроэлемент конька
4. Планка конька плоского 150x40x150
5. Саморез кровельный металл-дерево 4,8x29
6. Гидроизоляционная пленка/мембрана





Смонтируйте вдоль конька ленту аэроэлемента. Особое внимание уделите креплению ленты на замке. Проследите, чтобы лента плотно прилегала.

Установите вент. прогон опорный фальц PRO (0,43м) на верхний край панели так, чтобы слева, у нижнего замка он был вплотную к замку. Справа, у верхнего замка он немного не доходил до ребра жесткости вдоль замка, как показано на фото.



Закрепите планку вентпрогона опорного кровельными саморезами.



На месте стыка планки и панели используйте герметик.



Закрепите Конек 150x40x150 к планке вентпрогона опорного кровельными саморезами. Вкручивайте саморезы ближе к левому замку панели с шагом около 470мм.



**Внимание!** Не перетягивайте коньковые саморезы! Настройте шуруповерт так, чтобы при окончательном прижатии конька к вентпрогону, резиновая прокладка была слегка сжата. Следите, чтобы после крепления коньковой планки саморезами, планка оставалась ровной без прогибов.

## Наращивание панелей

### общая схема расположения панелей

рис 1

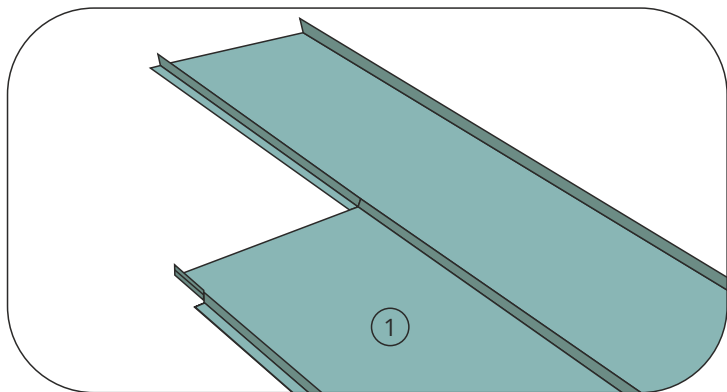
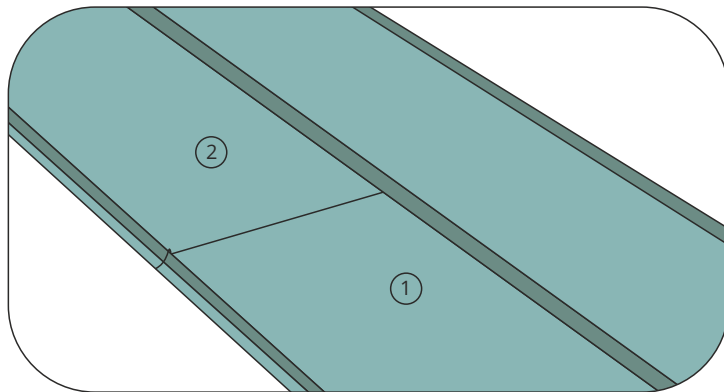


рис 2



Если длина ската кровли больше длины панелей, монтаж производится с нахлестом около 100мм. Панели укладываются в шахматном порядке, минимальное расстояние между стыками – 500 мм.



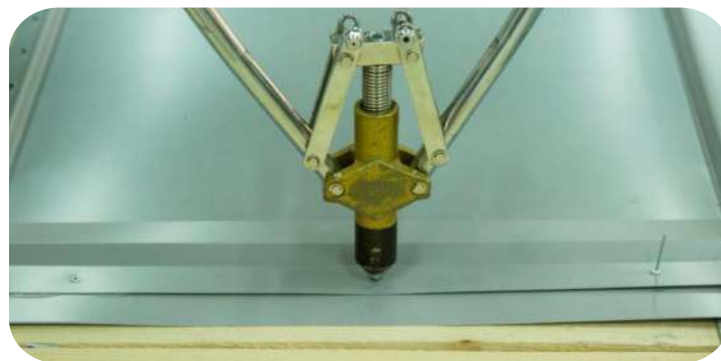
Обрежьте нижние части обоих замков накрываемой панели (картина ①,рис.1) на расстоянии 100 мм от края.



Обожмите срезанные замки для обеспечения надлежащего стыковки верхней панели. Отогните замки по направлению от центра, чтобы надежно и без деформаций смонтировать накрывающую панель



Зафиксируйте Крепежную планку на расстоянии 30 мм от края панели (картина ①,рис 1).



Для крепления рекомендуется использовать вытяжные заклепки. На месте крепления планки используйте герметик.



Подготовьте верхнюю, накрывающую панель (картина ②, рис.2) как показано в разделе «подготовка панели к монтажу». Перед монтажом необходимо слегка раскрыть верхний замок панели.



Установите верхнюю панель, защелкните замки.



Выровняйте место стыка с помощью киянки, клещей и бруса.

## Карниз

### Доборные элементы

- Планка карнизная фальц 130x80
- Планка карнизная капельник 100x65

### Инструменты



Комбинированные ножницы правые/левые



Киянка пластиковая усеченная



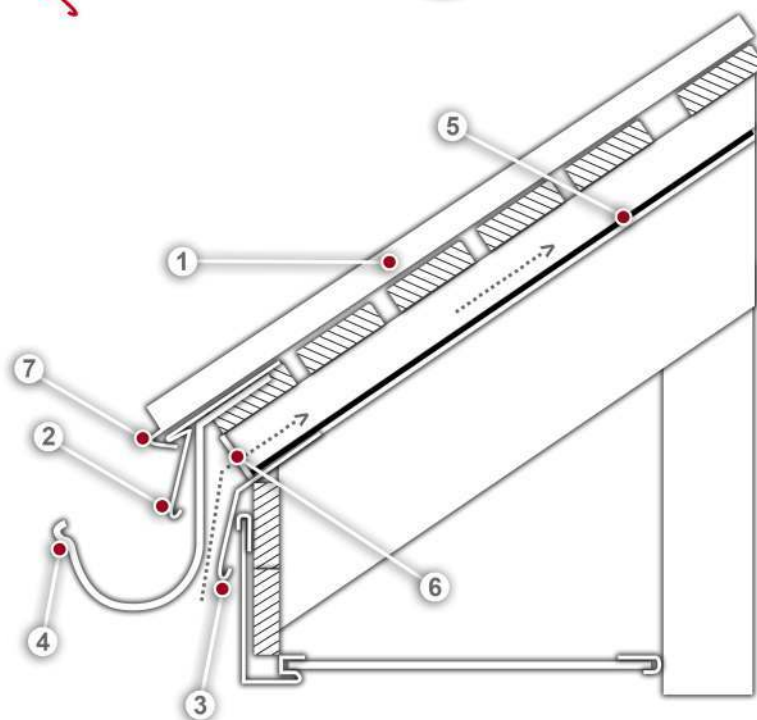
Инструмент для подгиба карнизного свеса



Шуруповерт

1. Панель Кликфальц PRO
2. Планка карнизная фальц 130x80
3. Планка капельник 100x55
4. Крюк водосточной системы
5. Гидроизоляционная пленка/мембрана
6. Лента вентиляционная ПВХ
7. Загиб картины Кликфальца PRO

### Расположение на кровле

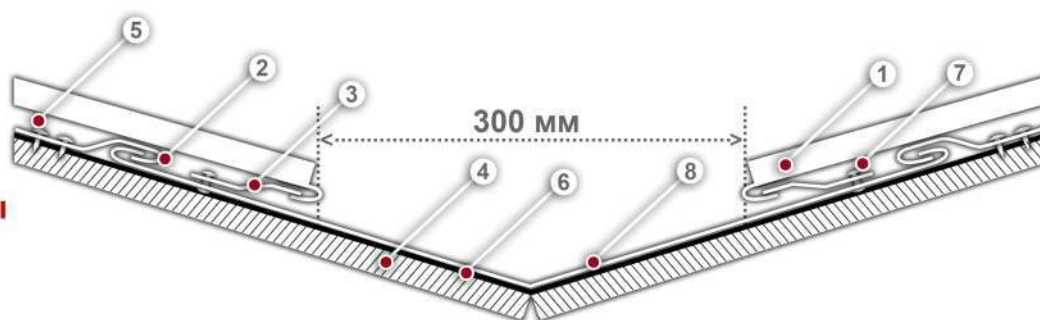


## Ендова

### Доборные элементы

- Планка ендовы нижней 300x300
- Планка крепежная фальц

### Расположение на кровле



### Инструменты



Комбинированные ножницы правые/левые



Киянка пластиковая усеченная



Инструмент для подгиба карнизного свеса



Шуруповерт



Клеши под углом 45° шириной 60 мм

1. Панель Кликфальц PRO
2. Кляммер самодельный (изготавливается самостоятельно)
3. Планка крепежная фальц
4. Сплошная обрешетка
5. Саморез с прессшайбой острый 4,2x25
6. Гидроизоляционная пленка
7. Заклепка
8. Ендова нижняя



## Торец

### Доборные элементы

- Планка торцевая фальц 60x97



### Инструменты



Ножницы "Пеликаны"



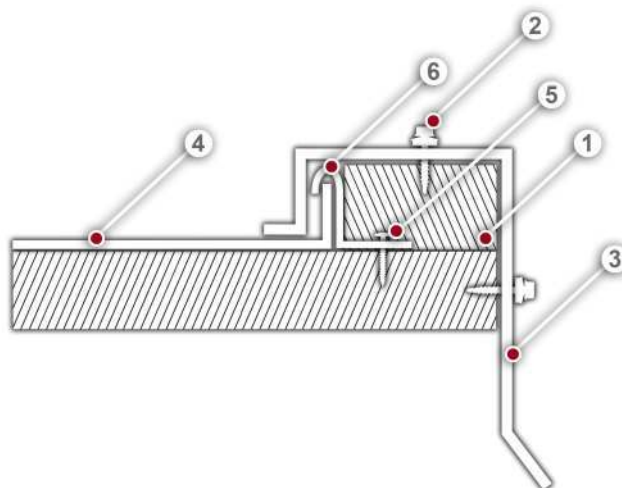
Шуруповерт



Клещи под углом 45° шириной 60 мм

1. Брус 25x50
2. Саморез кровельный металл-дерево 4,8x29
3. Планка торцевая фальц 60x97
4. Панель Кликфальц PRO
5. Саморез с прессшайбой острый 4,2x25
6. Кляммер самодельный (изготавливается самостоятельно)

### Расположение на кровле



## Конёк двускатной кровли

### Доборные элементы

- Планка конька плоского 150x40x150
- Вентпрогон опорный для фальца



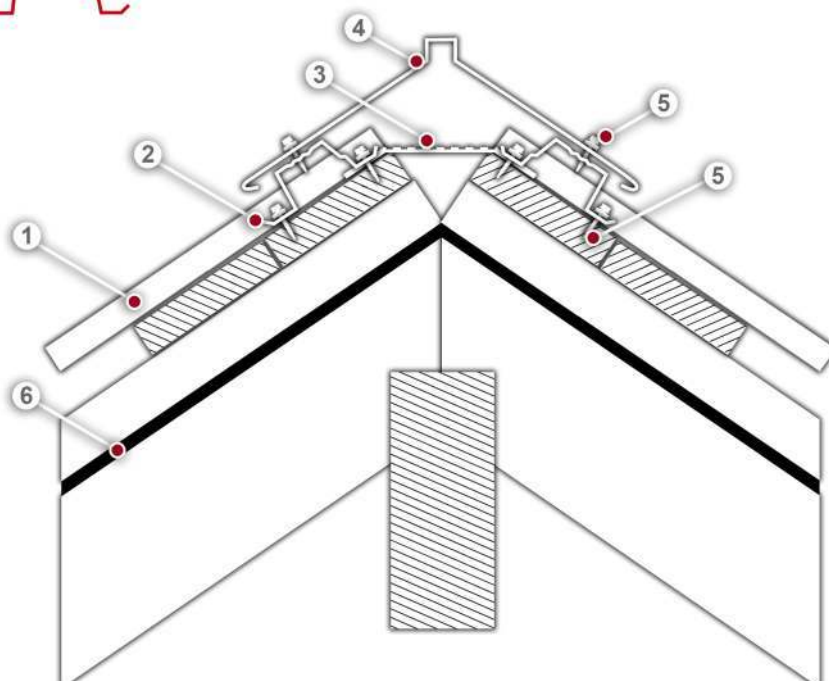
### Инструменты



Шуруповерт


1. Панель Кликфальц PRO
2. Вентпрогон опорный для фальца
3. Аэроэлемент конька
4. Планка конька плоского 150x40x150
5. Саморез кровельный металл-дерево 4,8x29
6. Гидроизоляционная пленка/мембрана

### Расположение на кровле



## Конёк односкатной кровли

### Доборные элементы

- Планка конька односкатной кровли 
- Вентпрогон опорный для фальца 

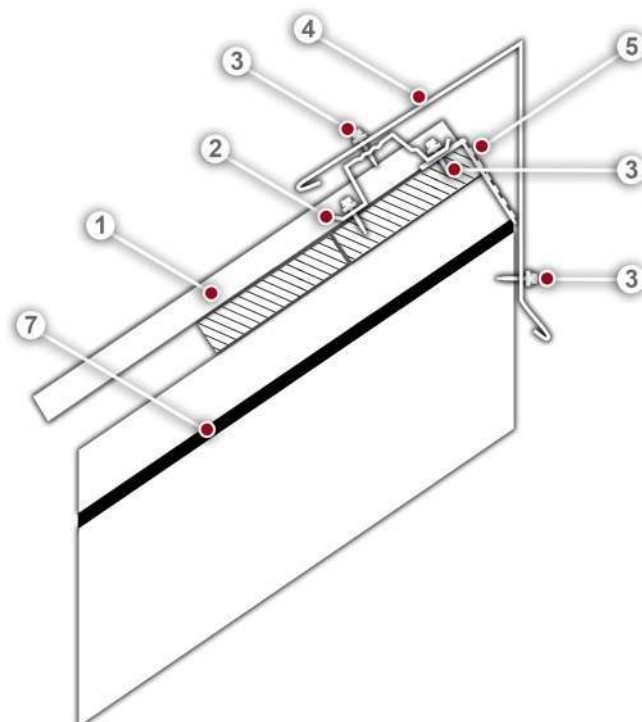
### Инструменты



Шуруповерт

1. Панель Кликфальц PRO
2. Вентпрогон опорный для фальца
3. Саморез кровельный металл-дерево 4,8x29
4. Планка конька односкатной кровли
5. Аэроэлемент конька
6. Саморез с прессшайбой острый 4,2x25
7. Гидроизоляционная пленка/мембрана

### Расположение на кровле



## Излом внешний

### Доборные элементы

- Планка карнизная фальц 130x80 

### Инструменты



Комбинированные  
ножницы правые/левые



Шуруповерт



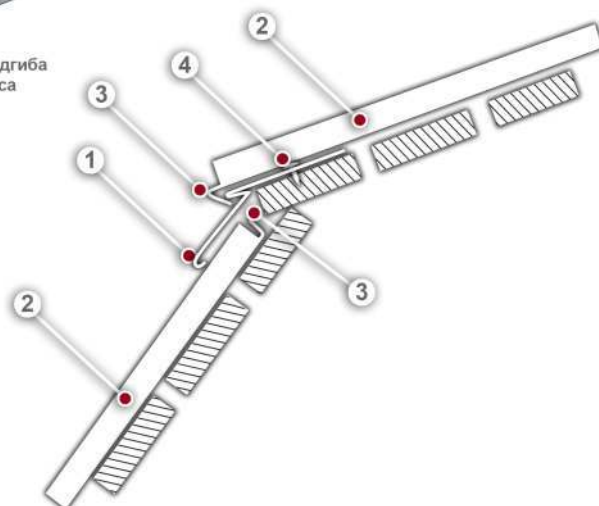
Киянка пластиковая  
усеченная



Инструмент для подгиба  
карнизного свеса



1. Планка карнизная фальц 130x80
2. Панель Кликфальц PRO
3. Загиб картины Кликфальца
4. Саморез с прессшайбой острый 4,2x25

### Расположение на кровле



## Излом внутренний

### Доборные элементы

- Планка крепежная фальц 
- Вентпрогон опорный для фальца 
- Планка примыкание верхнее к стене фальц 150x130x20 

### Инструменты



Комбинированные  
ножницы правые/левые



Шуруповерт



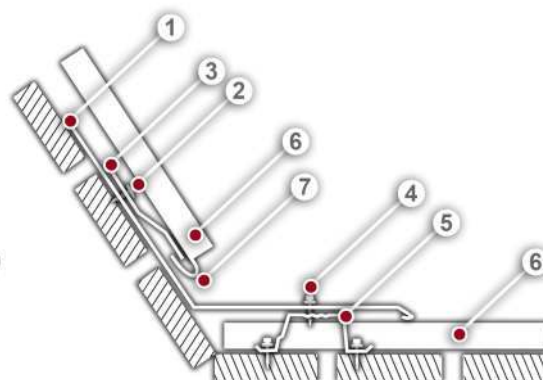
Киянка пластиковая  
усеченная



Инструмент для подгиба  
карнизного свеса

1. Планка примыкание верхнее к стене фальц 150x130x20
2. Саморез с прессшайбой острый 4,2x25
3. Планка крепежная фальц
4. Саморез кровельный металл-дерево 4,8x29
5. Вентпрогон опорный для фальца
6. Панель Кликфальц PRO
7. Загиб картины Кликфальца

### Расположение на кровле



## Примыкание боковое \*

\* Условия применения:  
1. Расстояние от замка картины Кликфальц до стены < 350 мм

### Размещение на кровле



### Доборные элементы

- Планка примыкание в штробу 

### Инструменты



Комбинированные  
ножницы правые/левые



Шуруповерт

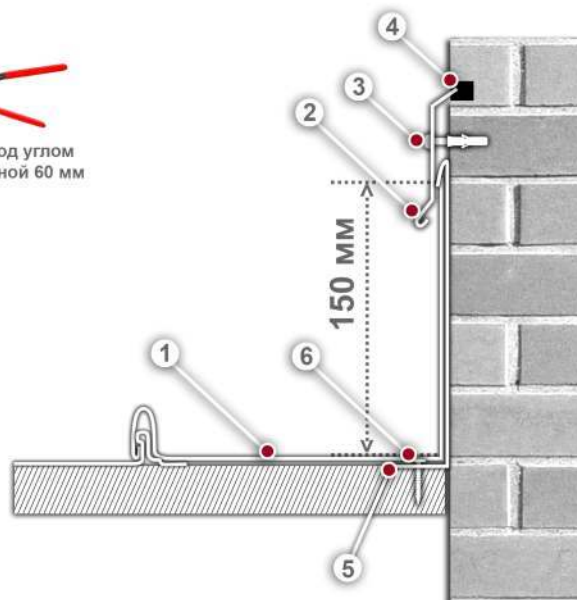


Клещи большие



Клещи под углом  
45° шириной 60 мм

1. Панель Кликфальц PRO
2. Планка примыкание в штробу
3. Дюбель гвоздь
4. Кровельный герметик
5. Самодельный кляммер (изготавливается самостоятельно)
6. Саморез с прессшайбой острый 4,2x25



## Примыкание боковое \*

\* Условия применения:  
1. Расстояние от замка картины  
Кликфальц до стены > 350 мм

## Размещение на кровле

### Доборные элементы

- Планка примыкание в штробу
- Примыкание к стене боковое фальц

### Инструменты



Комбинированные  
ножницы правые/левые

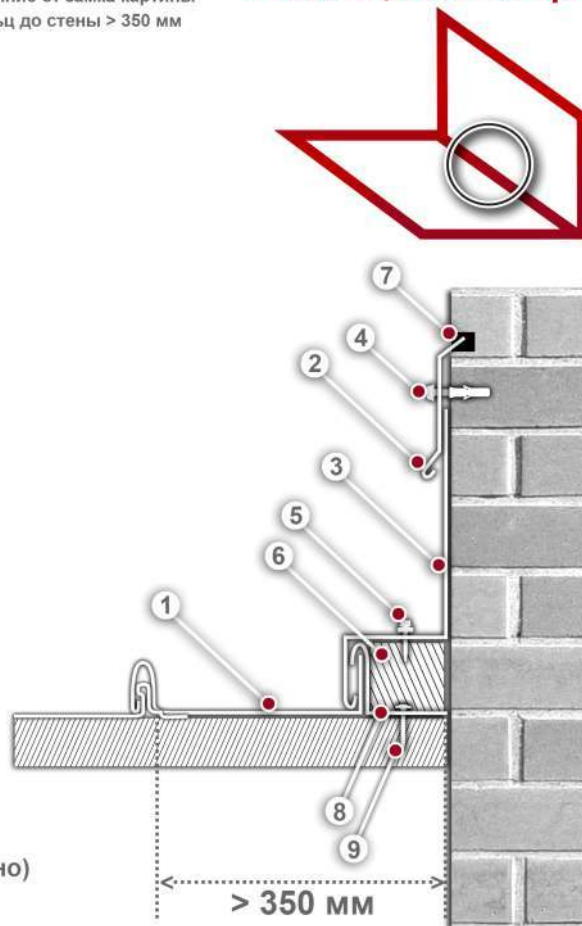


Шуруповерт



Ножницы "Пеликаны"

1. Панель Кликфальц PRO
2. Планка примыкание в штробу
3. Примыкание к стене боковое фальц
4. Дюбель гвоздь
5. Саморез кровельный металл-дерево 4,8x29
6. Брус 50x50
7. Кровельный герметик
8. Самодельный клеммер (изготавливается самостоятельно)
9. Саморез с прессшайбой острый 4,2x25



## Примыкание к стене верхнее

## Расположение на кровле

### Доборные элементы

- Планка примыкание в штробу
- Вентпрогон опорный для фальца
- Планка примыкание верхнее к стене фальц 150x130x20

### Инструменты



Комбинированные ножницы  
правые/левые



Шуруповерт

1. Дюбель гвоздь
2. Планка примыкание в штробу
3. Планка примыкание верхнее к стене фальц 150x130x20
4. Саморез кровельный металл-дерево 4,8x29
5. Вентпрогон опорный для фальца
6. Панель Кликфальц PRO
7. Кровельный герметик

